

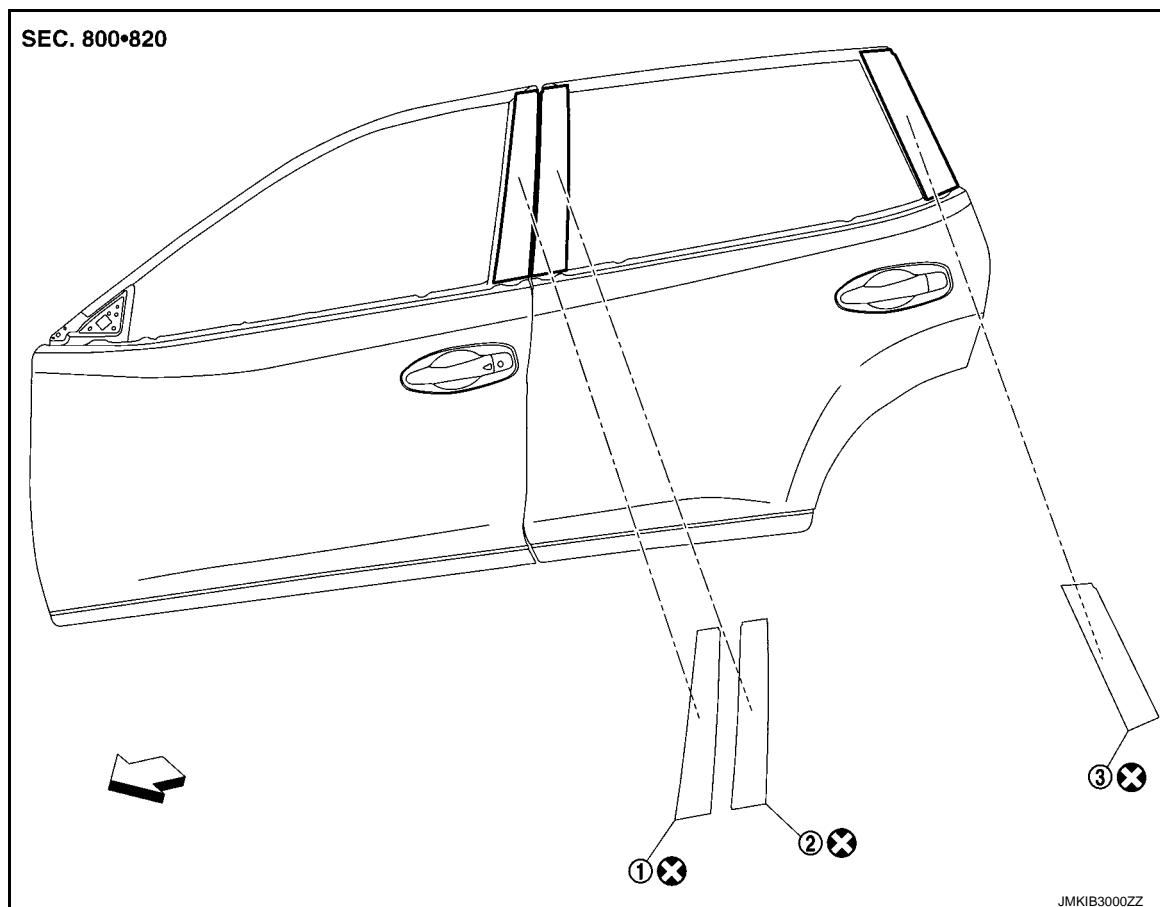
车门窗框胶条

< 拆卸和安装 >

车门窗框胶条

分解图

INFOID:000000010620420



① 前车门窗框胶条

② 后车门窗框胶条前段

③ 后车门窗框胶条后段

← : 车头方向

⊗ : 每次分解后务必更换。

前车门窗框胶条

前车门框胶条：拆卸和安装

INFOID:000000010620421

拆卸

注意：

切勿损坏前车门面板的油漆表面。

1. 拆下前车门窗框嵌条。请参见 [EXT-48, "前车门框嵌条：拆卸和安装"](#)。
2. 使用吹风机加热前车门窗框胶带黏着面，然后剥落前车门窗框胶条。

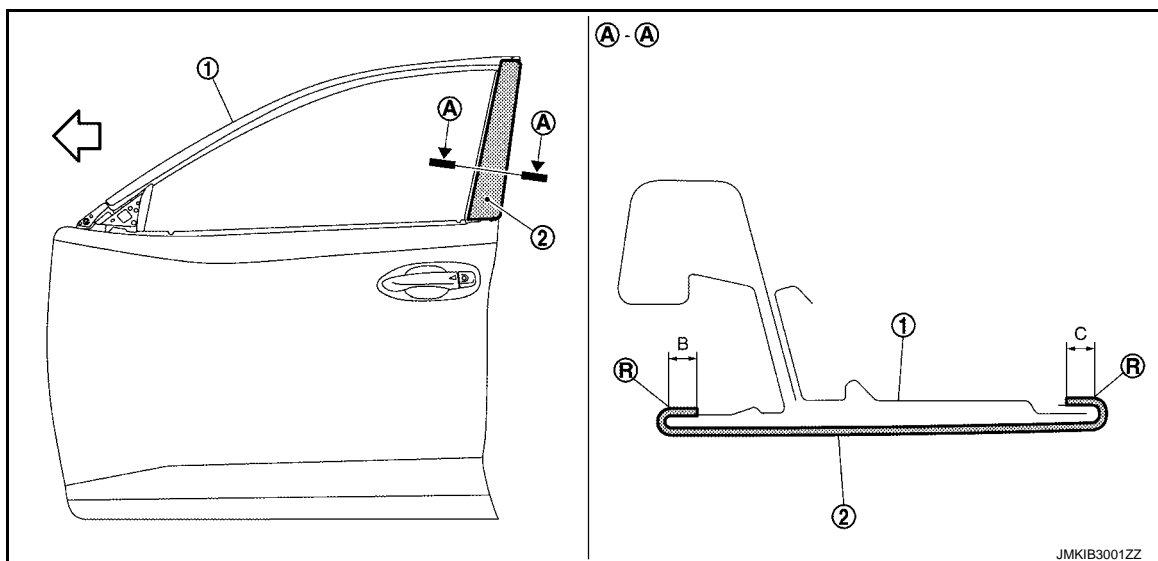
安装

注：

请参考图示有关前车门窗框胶条位置以及前车门窗框胶条之间的重叠距离。

车门窗框胶条

< 拆卸和安装 >



- ① 前车门板
- ② 前车门窗框胶条
- Ⓡ R 端
- ↔ : 车头方向

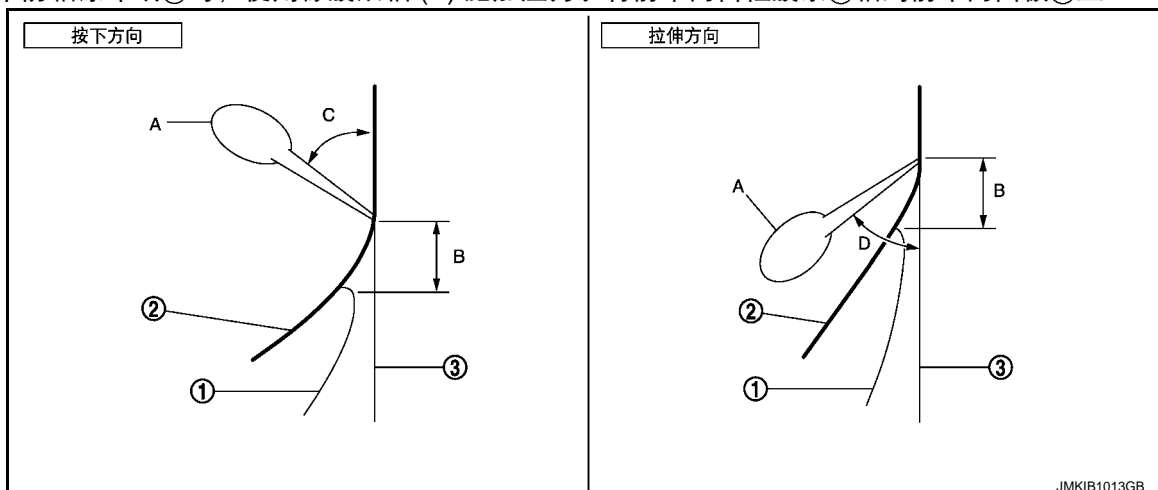
B 3.5 mm (0.138 in)

C 3.5 mm (0.138 in)

注意：

- 除去前车门窗框胶条的前车门面板装配面上油脂。
- 如果前车门窗框胶条装配表面上残留有油漆颗粒或灰尘，可能会破坏车外观。开始作业前，清洁装配面，并检查是否无油漆颗粒或灰尘残留。
- 切勿重复使用前车门窗框胶条。

1. 剥下防粘涂布纸①时，使用橡胶滚轴 (A) 施加压力以将前车门窗框胶条②粘到前车门面板③上。



注：

- 在距离橡胶滚轴前方 (B) 10 – 20 mm (0.394 – 0.787 in) 的距离撕下防粘涂布纸，并粘上前车门窗框胶条。
- 为防止起泡，轻轻拉起未使用橡胶滚轴滚压的位置，避免该部位与面板表面接触。
- 施加压力并使用橡胶滚轴倾斜 40 – 50° 角 (推动方向) (C) 或 30 – 45° 角 (拉动方向) (D) 以恒定低速进行粘合。

A
B
C
D
E
F
G
H
I
J
EXT
L
M
N
O
P

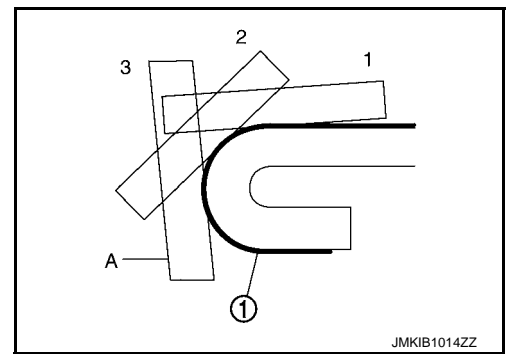
车门窗框胶条

< 拆卸和安装 >

- 对于边缘的小半径部分，慢慢施加压力并使用橡胶滚轴 (A) 按照步骤 1 → 3 粘贴前车门窗框胶条①。

注意：

24 小时内请勿清洗车辆以保持嵌条黏着度。



后车门窗框胶条

后车门框胶条：拆卸和安装

INFOID:000000010620422

拆卸

注意：

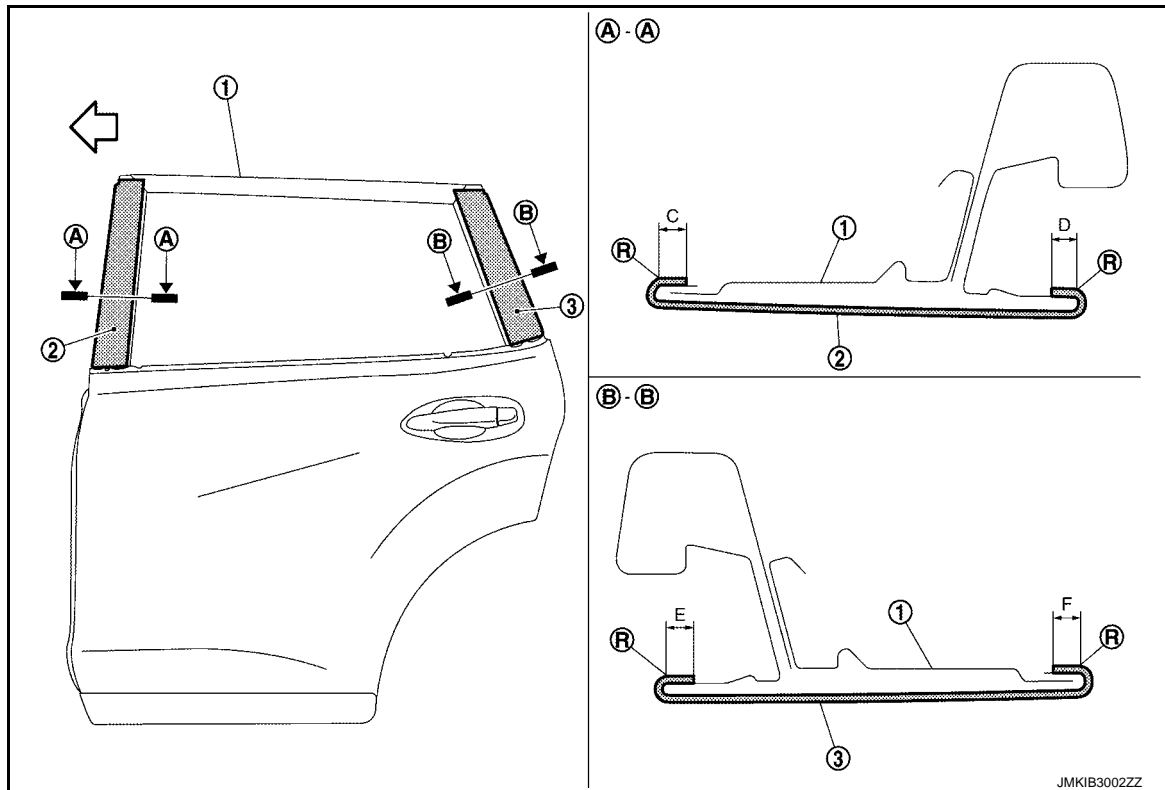
切勿损坏后车门面板的油漆表面。

- 拆下后车门玻璃。请参见 [GW-54. "后车门玻璃：拆卸和安装"](#)。
- 拆下后车门窗框嵌条。请参见 [EXT-49. "后车门窗框嵌条：拆卸和安装"](#)。
- 拆下后车门外嵌条。请参见 [EXT-56. "后车门外侧嵌条：拆卸和安装"](#)。
- 使用吹风机加热后车门窗框胶条黏着面，然后剥落后车门窗框胶条。

安装

注：

请参考图示有关后车门窗框胶条位置以及后车门窗框胶条之间的重叠距离。



① 后车门板

② 后车门窗框胶条前段

③ 后车门窗框胶条后段

Ⓜ R 端

← : 车头方向

车门窗框胶条

< 拆卸和安装 >

C 3.0 mm (0.118 in)

D 3.5 mm (0.138 in)

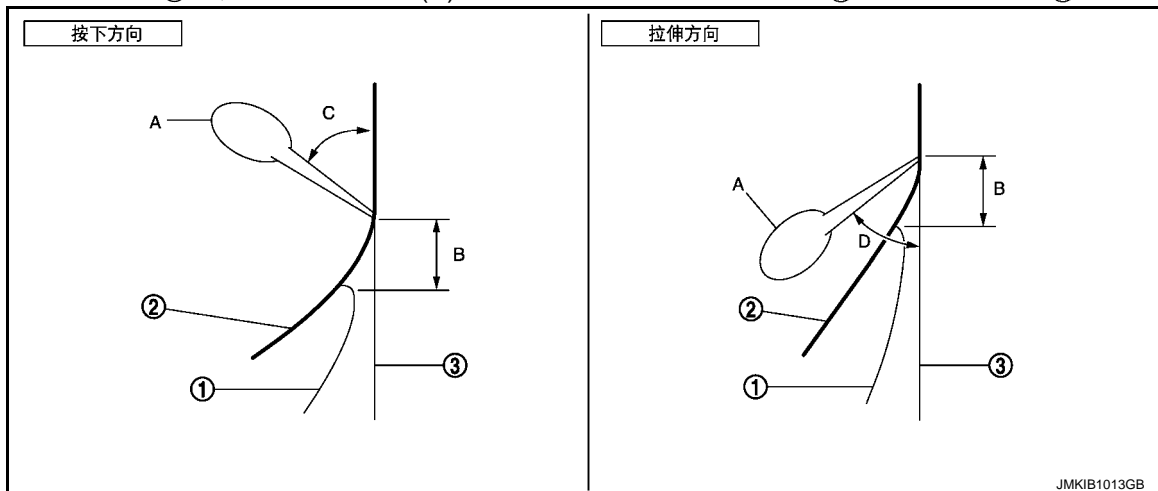
E 3.5 mm (0.138 in)

F 3.0 mm (0.118 in)

注意：

- 除去后车门窗框胶条的后车门面板装配面上油脂。
- 如果后车门窗框胶条装配表面上残留有油漆颗粒或灰尘，可能会破坏车外观。开始作业前，清洁装配面，并检查是否无油漆颗粒或灰尘残留。
- 切勿重复使用后车门窗框胶条。

1. 剥下防粘涂布纸①时，使用橡胶滚轴 (A) 施加压力以将后车门窗框胶条②粘到后车门面板③上。



注：

- 在距离橡胶滚轴前方 (B) 10 – 20 mm (0.394 – 0.787 in) 的距离撕下防粘涂布纸，并粘上后车门窗框胶条。
 - 为防止起泡，轻轻拉起未使用橡胶滚轴滚压的位置，避免该部位与面板表面接触。
 - 施加压力并使用橡胶滚轴倾斜 40 – 50° 角 (推动方向) (C) 或 30 – 45° 角 (拉动方向) (D) 以恒定低速进行粘合。
2. 对于边缘的小半径部分，慢慢施加压力并使用橡胶滚轴 (A) 按照步骤 1 → 3 粘贴后车门窗框胶条①。

注意：

24 小时内请勿清洗车辆以保持嵌条黏着度。

